

Aangepast papierformaat

In dit onderwerp wordt het volgende besproken:

- 'Richtlijnen' op pagina 2-74
- 'Afdrukken op papier met een aangepast formaat vanuit lade 1 (MPT) of lade 2' op pagina 2-75

Richtlijnen

Druk alleen op papier met een aangepast formaat af vanuit lade 1 (MPT) en lade 2. U kunt papier met een aangepast formaat gebruiken met de volgende afmetingen:

Lade 1 (MPT)	Breedte	7750B: 100 - 297 mm (3,95 - 11,70 inch) 7750DN, 7750GX, 7750DXF: 100 - 320 mm (3,95 - 12 inch)
	Hoogte	7750B: 140 - 432 mm (5,5 - 17 inch) 7750DN, 7750GX, 7750DXF: 140 - 1200 mm (5,5 - 47,25 inch)
Lade 2	Breedte	140 - 297 mm (5,5 - 11,70 inch)
	Hoogte	182 - 432 mm (7,15 - 17 inch)

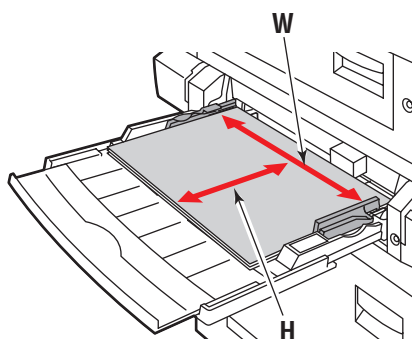
Als u wilt afdrukken op een aangepast papierformaat, moet **Aangepast** zijn geselecteerd op het voorpaneel en moeten het papierformaat en de lade worden geselecteerd in het printerstuurprogramma.

Afdrukken op papier met een aangepast formaat vanuit lade 1 (MPT) of lade 2

Papier in de laden plaatsen

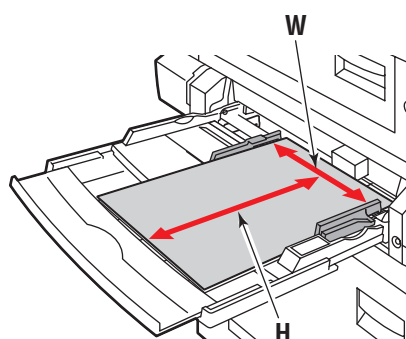
1. Plaats papier met een aangepast formaat in lade 1 (MPT) of lade 2.

Lade 1 (MPT)



7750-171

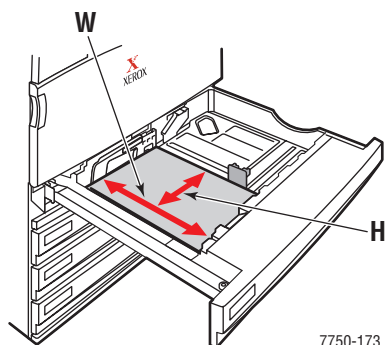
Lange zijde eerst



7750-172

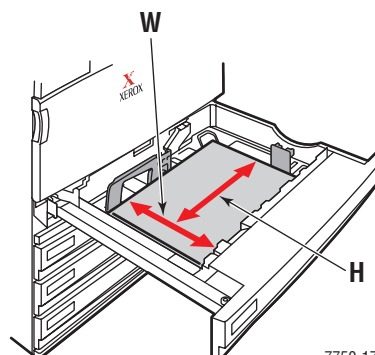
Korte zijde eerst

Lade 2



7750-173

Lange zijde eerst



7750-174

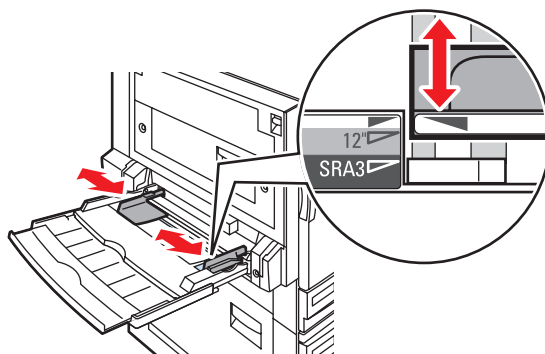
Korte zijde eerst

2. Pas de papiergeleiders aan het papierformaat aan.

Lade 1 (MPT)

De pijl op de breedtegeleider (zie de volgende afbeelding) moet op één lijn staan met een van de drie posities op het etiket naast de breedtegeleider. Druk stevig op de breedtegeleider om deze te verplaatsen, zodat de pijl naar de juiste positie wijst voor het papierformaat dat u gebruikt:

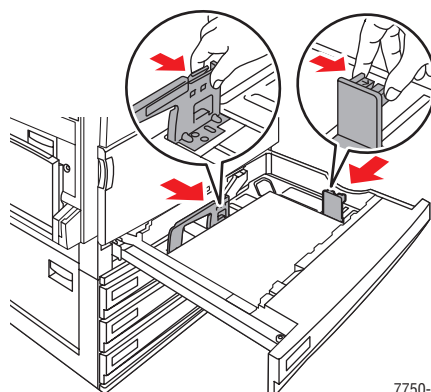
- **SRA3** (weergegeven in een zwart veld): gebruik deze instelling niet voor het afdrukken op aangepaste papierformaten.
- **12"** (weergegeven in een grijs veld): gebruik deze instelling voor papier met een breedte van 298 mm tot 305 mm (11,75 - 12 inch)
- Alle ander formaten (aangeduid door een zwarte pijl)



7750-167

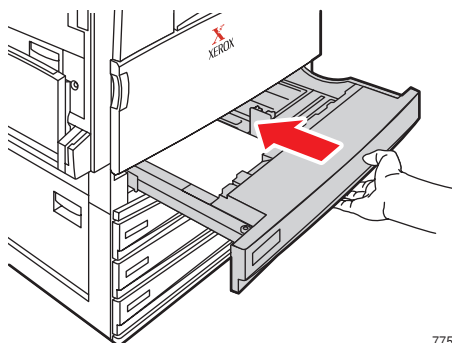
Lade 2

Pas de papiergeleiders aan naar gelang het papierformaat en de afdrukstand (lange of korte zijde eerst). U vindt extra informatie voor het laden van papier naar gelang het formaat en de afdrukstand op de labels in de papierladen.



7750-092

Duw lade 2 helemaal in de printer.



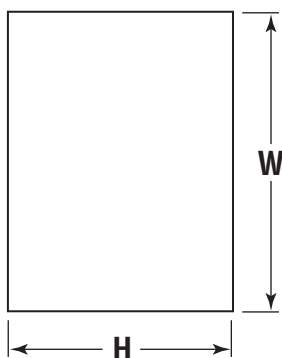
7750-014

Opties voor een aangepast papierformaat selecteren op het voorpaneel

1. Ga als volgt te werk op het voorpaneel van de printer:
 - Druk op de knop **OK** als zowel de papiersoort als het formaat juist zijn. Ga naar stap 7.
 - Selecteer **Wijzigen** als de geselecteerde papiersoort of het geselecteerde formaat niet juist is en druk op de knop **OK**. Ga naar stap 2.
2. Selecteer de papiersoort en druk op de knop **OK**.
3. Selecteer **Aangepast** en druk op de knop **OK**. U wordt gevraagd om de aangepaste breedte en hoogte op te geven.

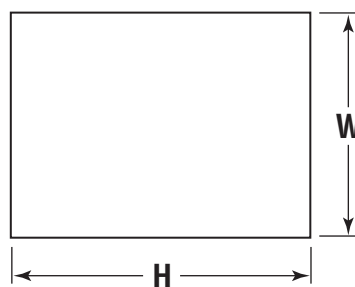
Opmerking

Wanneer u wordt gevraagd om **Aangepaste breedte (W)** en **Aangepaste hoogte (H)** in te stellen, moet u controleren of u de juiste hoogte en breedte selecteert voor het papierformaat en de afdrukstand (lange of korte zijde eerste). In de volgende illustratie ziet u hoe u de juiste breedte en hoogte kunt bepalen.



7750-168

Lange zijde eerst



7750-169

Korte zijde eerst

4. Selecteer **Aangepaste breedte (W)**, druk op **pijl-omhoog** of **pijl-omlaag** om een waarde te selecteren en druk vervolgens op de knop **OK**.

5. Selecteer **Aangepaste hoogte (H)**, druk op **pijl-omhoog** of **pijl-omlaag** om een waarde te selecteren en druk vervolgens op de knop **OK**.
6. Selecteer **Afsluiten** en druk op de knop **OK**.
7. Selecteer de instellingen in het printerstuurprogramma.

Instellingen in het printerstuurprogramma selecteren

1. Selecteer in het printerdialoogvenster **Eigenschappen** het tabblad **Papier/kwaliteit**.
2. Selecteer **De printer dwingen vanuit een specifieke lade af te drukken**.
3. Selecteer **Lade 1 (MPT)** of **Lade 2** als de papierbron.
4. Klik op de knop **OK** om af te drukken.

Opmerking

Wanneer u klaar bent met het afdrukken op een aangepast papierformaat, schakelt u Aangepast uit op het voorpaneel en in het printerstuurprogramma.

Afdrukken op een aangepast papierformaat uitschakelen voor lade 1 (MPT) of lade 2

Instellingen van het voorpaneel selecteren

Ga als volgt te werk op het voorpaneel van de printer:

1. Selecteer **Printerinstellingen** en druk op de knop **OK**.
2. Selecteer **Instellingen papierverwerking** en druk op de knop **OK**.
3. Selecteer **Instellingen lade 1 (MPT)** of **Instellingen lade 2** en druk op de knop **OK**.
4. Selecteer **Wijzigen** en druk op de knop **OK**.
5. Selecteer een papiersoort en druk op de knop **OK**.
6. Selecteer een van de volgende opties:
 - **Lade 1 (MPT)**: selecteer een papierformaat in de lijst en druk op de knop **OK**.
 - **Lade 2**: selecteer **Automatisch gevonden** en druk op de knop **OK**. Het papierformaat wordt automatisch ingesteld aan de hand van de papiergeleiders van de lade.
7. Selecteer **Afsluiten** en druk op de knop **OK**.